



397310102-A-142013

[www.zanussi.com/shop](http://www.zanussi.com/shop)



ממדי גומחה לכיריים

רוחב:	830 מ"מ
אורך:	480 מ"מ

ממדי כיריים

רוחב:	880 מ"מ
אורך:	510 מ"מ

הספק חימום

מבער תלת-כתר:	3.8 kW
מבער חצי-מהיר:	1.7 kW
מבער עזר:	1.0 kW
צריכת אנרגיה כוללת:	G30/G31 (3B/P) 30/30 mbar = 720 g/h
אספקת חשמל:	230 V ~ 50 Hz
קטגוריה:	I3B/P
חיבור גז:	G 1/2"
אספקת גז:	G30/G31 (3B/P) 30/30 mbar
דירוג המכשיר החשמלי:	3

קוטר מעקפים

מבער	Ø מעקף ב-1/100 מ"מ	מבער	Ø מעקף ב-1/100 מ"מ
עזר	28	תלת-כתר	56
חצי-מהיר	35		

G30/G31 30/30 n

מבער	צריכת אנרגיה רגילה kW	דיווח 1/100 מ"מ	g/h
עזר	1.0	50	73
חצי-מהיר	1.7	65	124
תלת-כתר	3.8	98	276

הגנת הסביבה

חומרי אריזה



חומרי האריזה ידידותיים לסביבה וניתנים למחזור. רכיבי הפלסטיק מזוהים באמצעות הסימון <PE>, <PS> וכדומה. יש לסלק את חומרי האריזה כפסולת ביתית ולהשליכם למתקני האשפה ברשות המקומית.

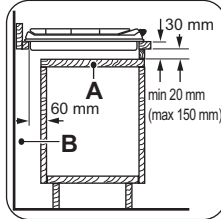
מחזר את החומרים הנושאים את הסמל ♻️. השלך את חומרי האריזה למכלי מחזור מתאימים. סייע להגן על הסביבה ולשמור על הבריאות ותרום למחזור פסולת ממכשירים חשמליים ואלקטרוניים. אין להשליך מכשירים הנושאים את הסמל ♻️ לפסולת הביתית. החזר את המוצר למתקן המחזור במקום מגוריך או פנה לרשות העירונית שלך.

**⚠️ זהירות! יש להתקין את המכשיר על משטח עבודה שטוח בלבד.**

**אפשרויות הרכבה**

**יחידה למטבח - כולל דלת**

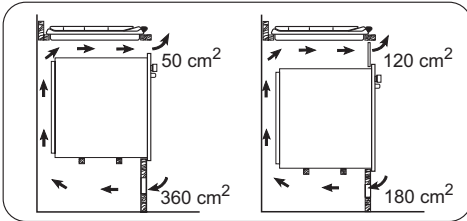
יש לוודא כי ניתן להסיר בקלות את הלוח המותקן מתחת לכיריים ולאפשר גישה בקלות אם יש צורך בביצוע עבודה על-ידי טכנאי.



(A) לוח הניתן להסרה  
(B) מרווח לחיבורים

**יחידה למטבח - כולל תנור**

על ממדי הגומחה המיועדת לכיריים להתאים לסימון, ועל היחידה למטבח לכלול פתחי אוורור כדי לאפשר זרימה רציפה של אוויר. יש להתקין את החיבור לחשמל של הכיריים ושל התנור בנפרד מטעמי בטיחות וכדי לאפשר את הסרת התנור מהיחידה בקלות.



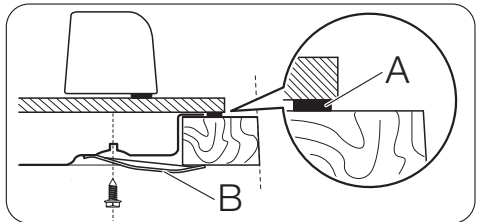
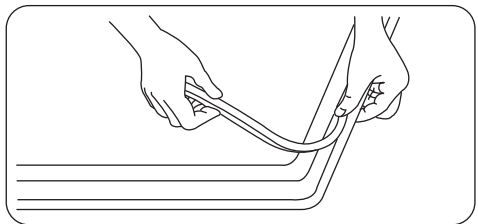
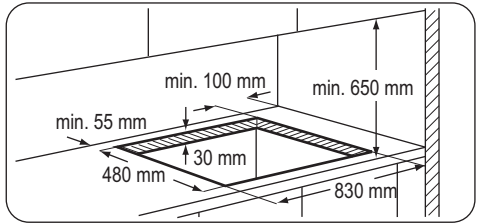
- אין למשוך בכבל המתח כדי לנתק את המכונה מהחשמל. הקפד תמיד למשוך את התקע.
- קיימת סכנת דליקה כאשר המכשיר מחובר לכבל מאריך, למתאם או למפצל שקעים. ודא שחיבור ההארקה תואם את התקנים והתקנות.
- אל תניח לכבל החשמלי להתחמם לטמפרטורה שעולה על 90°C.

ודא שאתה מחבר את הכבל הנייטרלי הכחול אל פין החיבור הנושא את האות "N". חבר את כבל הפאזה החום (או השחור) לפין החיבור שנושא את האות "L". השאר את כבל הפאזה מחובר תמיד.

**החלפת כבל החשמל**

כדי להחליף את כבל החשמל, יש להשתמש ב-H05V2V2-F T90 בלבד או בסוג שקול. יש לוודא כי הכבל תואם את המתח ואת טמפרטורת העבודה. על חוט ההארקה הצהוב/הירוק להיות ארוך יותר מחוט הפאזה החום (או השחור) בכ-2 ס"מ.

**הרכבה**

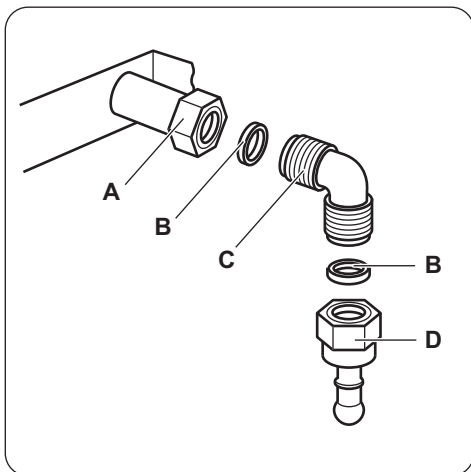


(A) אטם מסופק  
(B) מסגרות תומכות מסופקות

## חיבור הגז

בחר בחיבורים קבועים או השתמש בצינור גמיש מפלדת אל-חלד בהתאם לתקנות התקפות. בעת השימוש בצינורות גמישים מתכתיים יש להקפיד שלא ייגעו בחלקים נעים או שלא יימחצו. כמו כן יש להיזהר בעת הרכבתם של הכיריים יחד עם תנור.

**חשוב!** יש לוודא כי לחץ אספקת הגז של המכשיר תואם את הערכים המומלצים. המחבר המתכוון מהודק אל חיבור הגז באמצעות אום מתוברג "G 1/2". הברג את החלקים ללא הפעלת כוח, כוונן את מידת החיבור בכיוון הנדרש והדק את כל החלקים.



- (A) קצה צינור הכולל אום
- (B) דסקיית
- (C) ברך
- (D) מחזיק צינור גומי לגז נוזלי

**⚠ אזהרה!** חשוב להתקין את הברך כהלכה. ודא ששרוול החיבור נמצא בקצה החוט. ואז התקן אותו על צינור החיבור של הכיריים. הרכבה לא נכונה עלולה לגרום לדליפת גז.

## גז נוזלי

לגז נוזלי, השתמש במחזיק צינור הגומי. יש להקפיד לחבר את האטם. לאחר מכן יש להמשיך את החיבור לגז.

הצינור הגמיש מוכן לשימוש כאשר:

- הוא אינו יכול להתחמם מעבר לטמפרטורת החדר, מעל 30°C;
- הוא אינו ארוך יותר מ-1,500 מ"מ;
- אין בו קיפולים;

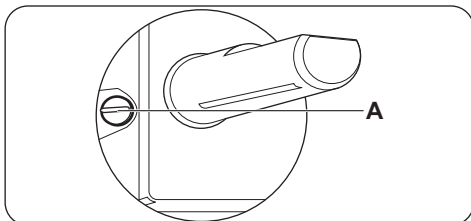
- הוא אינו נוגע בקצוות חדים או בפינות;
- ניתן לבדוק אותו בקלות כדי לוודא את תקינותו.
- הוא אינו ניתן לגרירה או לפיתול;
- ההשגחה על תקינות הצינור הגמיש כוללת בדיקה כי:
- אין בו סדקים, חתכים וסיימי שריפה בשני הקצוות וגם לכל אורכו;
- החומר לא התקשח, וניכר כי הוא בעל דרגת הגמישות הנאותה;
- מדקי הקיבוע אינם חלודים;
- טרם פג תוקפו.
- אם ניכר כי קיים פגם אחד או יותר, אין לתקן את הצינור אלא להחליפו.

**חשוב!** בתום ההתקנה, יש לוודא כי כל אחד ממתאמי הצינור בנקודות החיבור אטום כהלכה. יש להשתמש בתמיסת סבון, לא בלהבה!

## התאמת עוצמת המבערים המזערית

כדי להתאים את עוצמת המבערים המזערית:

1. הדלק את המבער.
2. סובב את הכפתור לדרגה המזערית.
3. הסר את הכפתור.
4. באמצעות מברג דק, התאם את מצב בורג המעקף.



## (A) בורג המעקף

**⚠ אזהרה!** ודא שהלהבה לא נכבית בעת סיבוב הכפתור במהירות מהדרגה המרבית לדרגה המזערית.

## חיבור למקור חשמל

- יש לוודא כי המתח ונתוני החשמל המופיעים על לוחית הדירוג תואמים את המתח ואת החשמל ברשת המקומית.
- מכשיר זה מסופק עם כבל חשמל ותקע.
- הקפד תמיד להשתמש בשקע מונע התחשמלות שהותקן כהלכה.
- ודא שמתאפשרת גישה לתקע החשמלי לאחר ההתקנה.

בעיה	סיבה אפשרית	תיקון
הלהבה נכבית מיד לאחר ההצתה	• הצמד התרמי אינו מתחמם דיו.	• לאחר הצתת הלהבה, המשך ללחוץ על כפתור ההצתה למשך עד 10 שניות.
הלהבה לא אחידה	• כתר המבער חסום בגלל שאריות מזון.	• ודא כי הדיזות אינן חסומות וכי כתר המבער נקי משאריות מזון.

- מספר (PNC) מוצר .....
  - מספר (S.N.) ידורי .....
- השתמש אך ורק בחלקי חילוף מקוריים. הם זמינים במרכז השירות באזור מגוריכם ובחנויות חלקי חילוף מורשות.

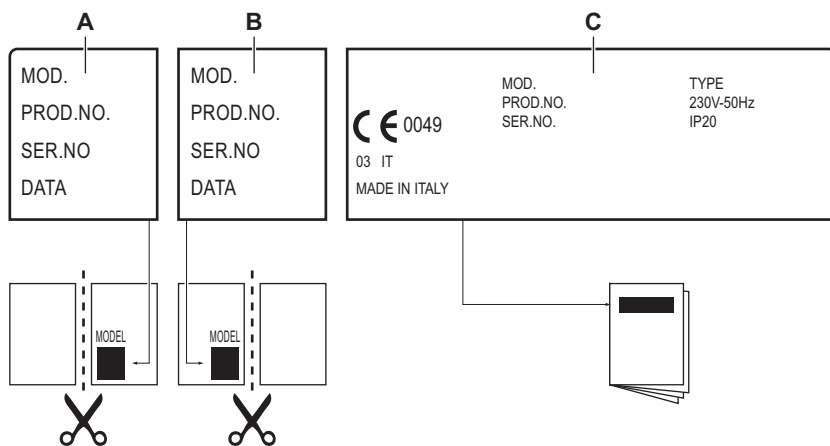
תוויות המסופקות עם תיק האביזרים  
הצמד את התוויות הנדבקות כמצוין להלן:

אם מתרחשת תקלה, נסה תחילה למצוא בעצמך פתרון לבעיה. אם אינך מצליח לפתור את הבעיה בעצמך, צור קשר עם המשווק או עם מרכז השירות באזור מגוריך.

אם הפעלתם את המכשיר בצורה לא נכונה, או ההתקנה לא בוצעה על-ידי מהנדס רשום, ביקור הטכנאי משירות הלקוחות או המשווק עשוי להתבצע בתשלום, אפילו במשך תקופת האחריות.

הנתונים הללו חיוניים כדי לסייע לך במהירות ובאופן המתאים. הנתונים הללו מופיעים על לוחית הדירוג המסופקת.

• תיאור דגם .....



(C) הדבק על חוברת ההוראות

(A) הדבק על כרטיס האחריות ושלח חלק זה (אם רלוונטי)

(B) הדבק על כרטיס האחריות ושמור חלק זה (אם רלוונטי)

## התקנה

**⚠ אזהרה!** הוראות ההתקנה, החיבור והתחזוקה הבאות יבוצעו רק על-ידי אנשי צוות מוסמכים בהתאם לתקנים ולתקנות הפיקוח התקפות.

**⚠ אזהרה!** עיין בפרקי הבטיחות.

**הסרת לכלוך:**

1. – **הסר מיד:** פלסטיק שנמס, רדיד פלסטיק ומזון המכיל סוכר.
  - **כבה את המכשיר והנח לו להתקרר לפני הניקוי של:** משקעי סידן, טבעות מים, כתמי שומן, נקודות שבהן נחשפה מתכת מבריקה כתוצאה מדהייית צבע. השתמש בחומר ניקוי מיוחד המתאים למשטח הכיריים.
  2. נקה את המכשיר באמצעות בד לח ומעט חומר ניקוי.
  3. לבסוף **נגב את המכשיר באמצעות בד נקי.**
- !** **אזהרה!** אל תשתמש בסכינים, מגרדות או כלים מסוג דומה לניקוי משטח הזכוכית או לניקוי בין שולי המבערים לבין המסגרת (אם קיימת).
- !** **אזהרה!** אל תחליק את כלי הבישול על פני הזכוכית מכיוון שהם עלולים לשרוט את המשטח. כמו כן, אל תניח לחפצים קשים או חדים ליפול על גבי הזכוכית או לפגוע בשולי הכיריים.
- !** **אזהרה!** אין להניח רדיד אלומיניום על גבי הכיריים כדי לשמור על ניקיון המשטח במהלך הבישול.

**ניקוי המצת**

התקן זה כולל נר הצתה קרמי ואלקטרודה מתכתית. שמור על ניקיון הרכיבים האלה כדי למנוע קשיים בהצתה, ובדוק כי החורים שבכותר המבער אינם סתומים.

**תחזוקה תקופתית**

צור קשר עם מרכז השירות באזור מגוריך במועדים קבועים, כדי לבדוק את מצבם של צינור אספקת הגז ושל מתאם הלחץ, אם מותקן.

**!** **אזהרה!** עיין בפרקי הבטיחות.

**!** **אזהרה!** כבה את המכשיר והנח לו להתקרר לפני הניקוי. יש לנתק את המכשיר מאספקת החשמל לפני ביצוע ניקוי או טיפול תחזוקה.

**i** לשירות או לכתמים כהים על המשטח אין השפעה על אופן הפעולה של המכשיר.

- ניתן להסיר את תומכי הסירים כדי לנקות את הכיריים בקלות.
- כדי לנקות חלקים המצופים באמייל, את הכיפה ואת הכתר, יש לשטוף אותם במים חמים וסבון ולנגבם היטב לפני התקנתם שוב במכשיר.
- שטוף חלקים העשויים מפלדת אל-חלד במים ונגב אותם בבד רך.
- את השבכות **לא ניתן** להדיח במדיח הכלים. יש לרחוץ אותן **ביד**.
- לציפוי האמייל עלולים להיות לעיתים קצוות מחוספסים, לכן היזהר כאשר אתה שוטף או מייבש את תומכי הסירים בידיים. אם נותרים כתמים למרות השטיפה, יש להסירם באמצעות משחת ניקוי.
- ודא כי הנחת את תומכי הסירים במקומם הנכון לאחר הניקוי.
- כדי להבטיח את פעולתם התקינה של המבערים, ודא כי הזרועות של תומכי הסירים ממוקמות במרכז המבער.
- יש להיזהר בעת ההחלפה של תומכי הסירים כדי שלא להסב נזק לחלקם העליון של הכיריים.
- לאחר הניקוי, נגב את המכשיר בבד רך.

**איתור תקלות**

בעיה	סיבה אפשרית	תיקון
אין ניצוץ בזמן הדלקת המבער	• אין חיבור לחשמל	<ul style="list-style-type: none"> <li>• ודא כי היחידה מחוברת וכי רשת החשמל מופעלת.</li> <li>• בדוק את הנתוך. אם הנתוך קופץ יותר מפעם אחת, צור קשר עם חשמלאי מוסמך.</li> </ul>
	• כיפת המבער וכתר המבער אינם מונחים בצורה תואמת	<ul style="list-style-type: none"> <li>• ודא כי כיפת המבער וכתר המבער מונחים במקומם המיועד.</li> </ul>

אם המבער לא נדלק לאחר 15 שניות, שחרר את כפתור הבקרה, העבר אותו למצב "כבוי" ונסה להדליק את המבער שוב לאחר דקה אחת לפחות.

**חשוב!** כאשר אין אספקת חשמל, ניתן להצית את המבער גם ללא ההתקן החשמלי; במקרה כזה יש לקרב להבה אל המבער, ללחוץ על הכפתור המתאים ולסובב אותו נגד כיוון השעון עד לדרגת שחרור הגז המרבית.

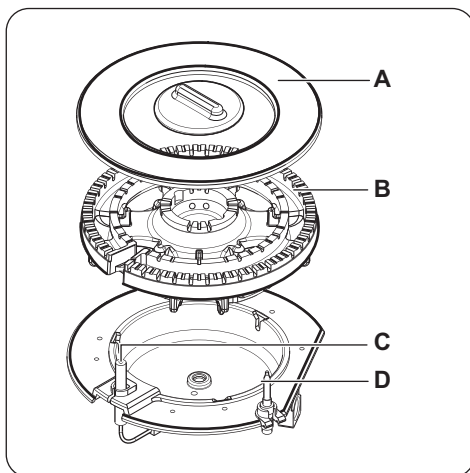
**i** אם המבער כבה בטעות, סובב את כפתור הבקרה למצב "כבוי" ונסה להדליק את המבער שוב לאחר דקה אחת לפחות.

**i** התקן יצירת הניצוצות יכול להתחיל לפעול אוטומטית עם הדלקת רשת אספקת החשמל, לאחר ההתקנה או לאחר הפסקת חשמל. הדבר תקין לחלוטין.

#### כיבוי המבער

לכיבוי הלהבה, סובב את הכפתור לסמל ● .

**⚠** **אזהרה!** הקפד תמיד להנמיך את הלהבה או לכבות אותה לפני הסרת הסירים מהמבער.



(A) כיפת המבער

(B) כתר המבער

(C) נר הצתה

(D) צמד תרמי

**⚠** **אזהרה!** אל תלחץ על כפתור הבקרה ברציפות במשך יותר מ-15 שניות.

#### עצות מועילות

**⚠** **אזהרה!** עיין בפרקי הבטיחות.

#### חיסכון בחשמל

- אם ניתן, הנח תמיד את המכסים על הסירים.
- כאשר הנוזל מתחיל לרתוח, הנמך את הלהבה עד שכמעט ולא ייראו בועות על הנוזל.

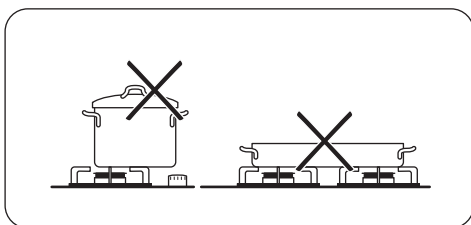
**⚠** **אזהרה!** השתמש רק בכלי בישול בעלי קוטר המתאים לגודל המבערים.

קוטר כלי הבישול	מבער
180 - 260 מ"מ	תלת-כתר
120 - 220 מ"מ	חצי-מהיר
80 - 160 מ"מ	עזר

**⚠** **אזהרה!** אל תשתמש במחבתות ברזל יצוק, באבני בישול, או בלוחות גריל או טוסטר על גבי מבערי גז.

**⚠** **אזהרה!** ודא שתחתיות הסירים אינן ניצבות מעל לכפתורי הבקרה. אם כפתורי הבקרה נמצאים מתחת לתחתיות של הסירים, הלהבה מחממת אותם.

אין להניח את אותה המחבת על גבי שני מבערים.



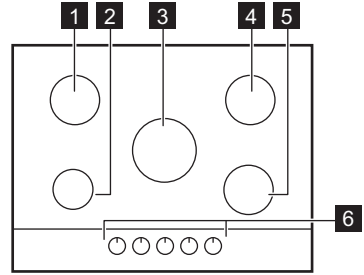
**⚠** **אזהרה!** ודא שידיות הסירים אינן בולטות מעבר לקצה הקדמי של הכיריים. ודא שהסירים מוצבים כשמרכזם מעל לטבעות, להשגת יציבות מרבית ולחיסכון בצריכת הגז.

אין להניח סירים לא יציבים או פגומים על הטבעות כדי למנוע שפיכה או פציעה.

**⚠** **אזהרה!** אל תשתמש במפזר להבה.

**⚠** **אזהרה!** נוזלים הנשפכים במהלך הבישול עלולים לגרום לזכוכית להישבר

- 1 מבער חצי-מהיר
- 2 מבער עזר
- 3 מבער תלת-כתר
- 4 מבער חצי-מהיר
- 5 מבער חצי-מהיר
- 6 כפתורי בקרה

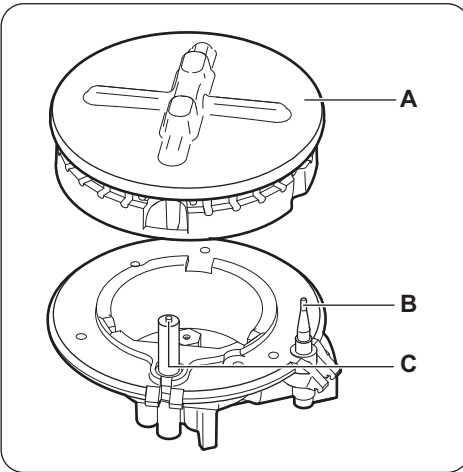


תיאור	סמל
מצב הצתה / להבה מרבית	
להבה מזערית	

כפתורי בקרה

תיאור	סמל
אין אספקת גז / המצב "כבוי"	

שימוש יומיומי



- (A) כיפת המבער וכתר המבער
- (B) צמד תרמי
- (C) נר הצתה

**אזהרה!** עיין בפרקי הבטיחות.

**אזהרה!** יש להסיר את כל האריזות, התוויות וסרטי המגן לפני השימוש הראשון.

הצתת המבער

**אזהרה!** יש להיזהר מאוד בעת השימוש בלהבה חשופה בסביבת המטבח. היצנן דוחה כל אחריות במקרה של שימוש פסול בלהבה.

**i** יש להקפיד להדליק את המבער לפני הנחת כלי הבישול.

הדלקת המבער:

1. דחף את כפתור הבקרה כלפי מטה וסובב אותו כנגד כיוון השעון עד לקצה טווח הסיבוב (☆ ☆).
  2. לחץ על כפתור הבקרה והחזק אותו כך במשך 10 שניות או פחות מזה. הדבר מאפשר לצמד התרמי להתחמם. אחרת אספקת הגז תופסק.
  3. התאם את עוצמת הלהבה ברגע שהיא בוערת בקביעות.
- i** אם המבער אינו נדלק לאחר מספר נסיונות, בדוק אם הכתר והכיפה שלו מונחים במקומם הנכון.



- אין להפעיל את המכשיר בידיים רטובות או כאשר הוא בא במגע עם מים.
- אין להניח סכ"ם ומכסי סירים על אזורי הבישול. הם מתחממים.
- העבר את אזור הבישול למצב "כבוי" לאחר השימוש.
- אין להשתמש במכשיר כמשטח עבודה או כמשטח אחסון.
- אם פני השטח של המכשיר סדוקים, נתק מיד את המכשיר מהחשמל. הדבר נועד למנוע התחשמלות.
- כאשר אתה מניח מזון בתוך שמן חם, הוא עלול להתיז.

**⚠ אזהרה!** קיימת סכנת שריפה או התפוצצות.

- שומנים ושמן מחוממים עלולים לשחרר אדים דליקים. הרחק אש או חפצים חמים משומנים ושומנים כשאתה מבשל איתם.
- האדים שמשתחררים משמן חם מאוד עלולים לגרום לבעירה ספונטנית.
- שמן משומש, שעשוי להכיל שאריות מזון, יכול לגרום לשריפה בטמפרטורה נמוכה יותר מאשר שמן בשימוש ראשון.
- אין להכניס למכשיר מוצרים דליקים או מוצרים שגרטבו בחומרים דליקים, ואין להניח מוצרים כאלה על המכשיר או בקרבתו.

**⚠ אזהרה!** סכנה לגרימת נזק למכשיר.

- אין להניח כלי בישול חמים על לחיצי ההפעלה.
- אין להניח לכלי הבישול להתחמם ללא תוכן.
- היזהר שלא ייפלו חפצים או כלי בישול על המכשיר. המשטח עלול להינזק.
- אין להפעיל את אזורי הבישול עם כלי בישול ריקים או ללא כלי בישול.
- אין להניח נייר אלומיניום על המכשיר.
- כלי בישול מברזל יצוק, אלומיניום או עם תחתית פגומה עלולים לגרום לשריטות על הזכוכית או הזכוכית הקרמית. יש להקפיד להרים חפצים אלה כאשר מזיזים אותם על משטח הבישול.
- המכשיר נועד לשימושי בישול בלבד. אין להשתמש במכשיר למטרות אחרות, כמו למשל חימום החדר.
- השימוש במכשיר בישול על גז גורם להפקת חום ולחות. יש לדאוג שהחדר שבו מותקן המכשיר יהיה מאוורר היטב.

- ודא שפתחי האוורור אינם חסומים.
- שימוש מוגבר ומתמשך במכשיר יצריך אוורור נוסף, כגון פתיחה של חלון, או אוורור יעיל יותר, כגון העלאת דרגת האוורור המכאני, אם קיים.
- השתמש רק בכלי בישול יציבים, בעלי צורה מתאימה ובעלי קוטר גדול ממידותיהם של המבערים. ישנה סכנה של התחממות יתר והתפקעות פלטת הזכוכית (אם ישנה).
- ודא שהלהבה לא תכבה בעת סיבוב הכפתור במהירות מהדרגה המרבית לדרגה המזערית.
- ודא שסירים ממוקמים מעל מרכז הטבעות ואינם בולטים אל מעבר לשולי משטח הבישול.
- יש להשתמש רק באביזרים המסופקים עם המכשיר.
- אין להתקין מפזר להבות על גבי המבער.

#### שמירה וניקוי

- **⚠ אזהרה!** סכנה לגרימת נזק למכשיר.
- יש לנקות את המכשיר בקביעות כדי למנוע בלאי של חומר פני השטח.
- אין להשתמש בתרסיס מים או בקיטור לניקוי המכשיר.
- אין לנקות את המבערים במדיח הכלים.
- יש לנקות את המכשיר בעזרת מטלית רכה ולחה.
- יש להשתמש רק בחומרי ניקוי ניטרליים. אין להשתמש במוצרים שוחקים, כריות ניקוי שוחקות, ממיסים או חפצי מתכת.

#### סילוק

- **⚠ אזהרה!** קיימת סכנה לפציעה או חנק.
- צור קשר עם הרשות המוניציפלית למידע על אופן הסילוק הנכון של המכשיר.
- נתק את המכשיר מאספקת החשמל.
- חתוך את כבל המתח והשלך אותו לאשפה.
- רוקן את צינורות הגז החיצוניים.

#### שירות

- צור קשר עם השירות כדי לתקן את המכשיר. אנו ממליצים להשתמש אך ורק בחלפים מקוריים.

- אין להשתמש בניקוי קיטור לניקוי המכשיר.
- אין להניח על משטח הכיריים חפצים מתכתיים, כגון סכינים, מזלגות, כפות ומכסים, מכיוון שהם עלולים להתלהט.
- אם קיים סדק על פני הזכוכית, כבה את המכשיר על מנת למנוע אפשרות של התחשמלות.

## הוראות בטיחות

### התקנה

- ⚠ **אזהרה!** התקנת המכשיר תיעשה רק על ידי אדם מוסמך.
- סלק את כל חלקי האריזה.
- אין להתקין מכשיר שניזוק או להשתמש בו.
- ציית להוראות ההתקנה שסופקו עם המכונה.
- שמור על מרחקי המינימום ממכשירים אחרים.
- היזהר תמיד בעת הזזת המכונה, שכן היא כבדה.
- השתמש תמיד בכפפות בטיחות.
- אטום את משטחי החיתוך עם חומר איטום למניעת לחות שתגרום להתנפחות.
- הגן על תחתית המכשיר מאדים ולחות.
- אין להתקין את המכשיר בצמידות לדלת או מתחת לחלון. כך ניתן למנוע כלי בישול חמים ליפול מעל המכשיר כאשר פותחים דלת או חלון.
- אם המכשיר מותקן מעל מגירות, ודא שהמרחק בין תחתית המכשיר למגירה העליונה, מספיק כדי לאפשר זרימת אוויר.
- תחתית המכשיר עשויה להתחמם. אנו ממליצים להתקין מתחת למכשיר לוח הפרדה נוגד בעירה כדי למנוע גישה אל התחתית.

### חיבור למקור חשמל

- ⚠ **אזהרה!** קיימת סכנת שריפה והתחשמלות.
- כל החיבורים החשמליים צריכים להתבצע על ידי חשמלאי מוסמך.
- יש להאריק את המכונה.
- לפני ביצוע כל פעולה, ודא שהמכשיר מנותק ממקור המתח.
- השתמש בכבל המתח החשמלי המתאים.
- אין לאפשר היווצרות של קשרים בכבלי החשמל.
- ודא שכבל המתח או התקע (אם קיים) אינו בא במגע עם המכשיר הלוטה או עם כלי בישול לוהטים, כאשר אתה מחבר את המכשיר לשקעים הסמוכים

### חיבור גז

- כל חיבורי הגז צריכים להתבצע על ידי אדם מוסמך.
- לפני ההתקנה, יש לוודא כי תנאי האספקה המקומיים (סוג הגז ולחץ גז) וההתאמה של המכשיר, תואמים.
- יש לוודא שקיימת תנועת אוויר חופשית מסביב למכשיר.
- המידע על אספקת הגז נמצא על לוחית הדירוג.
- מכשיר זה אינו מחובר להתקן המסלק תוצרי בערה. יש לוודא חיבור המכשיר על פי תקנות ההתקנה העדכניות. שים לב לדרישות בנוגע לאוורור נאות.

### שימוש

- ⚠ **אזהרה!** סכנה לפציעה, כווייה או התחשמלות.
- יש להסיר את כל האריזות, התוויות וסרטי המגן (אם ישנם) לפני השימוש הראשון.
- המכונה נועדה לשימוש בסביבה ביתית.
- אין לבצע כל שינוי במפרט הטכני של המכונה.
- אין להשאיר את המכשיר ללא השגחה בעת פעולתו.

7	שמירה וניקוי	2	מידע על בטיחות
7	איתור תקלות	3	הוראות בטיחות
8	התקנה	5	תיאור המוצר
11	נתונים טכניים	5	שימוש יומיומי
11	הגנת הסביבה	6	עצות מועילות

התנאים עשויים להשתנות ללא הודעה

## מידע על בטיחות

לפני ההתקנה והשימוש במכשיר, קרא בעיון את ההוראות המצורפות. היצרן מסיר כל אחריות בגין נזקים ופציעות הנגרמים כתוצאה מהתקנה ומשימוש לא נכונים. שמור תמיד את ההוראות בסמוך למכשיר, לשימוש עתידי.

### בטיחות ילדים ואנשים מוגבלים

**⚠ אזהרה!** קיימת סכנה לחנק, פציעה או נכות קבועה.

- השימוש במכשיר זה מותר לילדים מגיל 8 ומעלה ולאנשים בעלי מוגבלות גופנית, חושית או שכלית, או לאנשים חסרי ניסיון וידע, אם הדבר נעשה תחת פיקוחו של אדם שאחראי לבטיחותם.
- אין להתיר לילדים לשחק עם המכשיר.
- יש להרחיק את כל חלקי האריזה מהישג ידם של ילדים.
- יש להרחיק ילדים וחיות מחמד מהמכשיר כאשר הוא פועל או כאשר הוא מתקרר. חלק מהחלקים חמים.
- אם למכשיר יש התקן בטיחות ילדים, אנו ממליצים להפעילו.
- ניקוי ותחזוקת משתמש לא יבוצעו על ידי ילדים ללא השגחה.

### בטיחות כללית

- המכשיר והחלקים הנגישים בו מתחממים במהלך ההפעלה. אין לגעת בגופי החימום.
- אין להפעיל את המכשיר באמצעות קוצב זמן חימום או מערכת נפרדת להפעלה-מרחוק.
- בישול על כיריים ללא השגחה עם שמן או שומן יכול להיות מסוכן ועלול לגרום לדליקה.
- לעולם אין לנסות ולכבות דליקה באמצעות מים, אלא לכבות את המכשיר ולכסות את הלהבה - למשל באמצעות מכסה או בעזרת שמיכת כיבוי.
- אין לאחסן חפצים ועצמים על גבי משטחי הבישול.

# USER MANUAL

הוראות שימוש 

כיריים

ZGO96524

**ZANUSSI**

IL